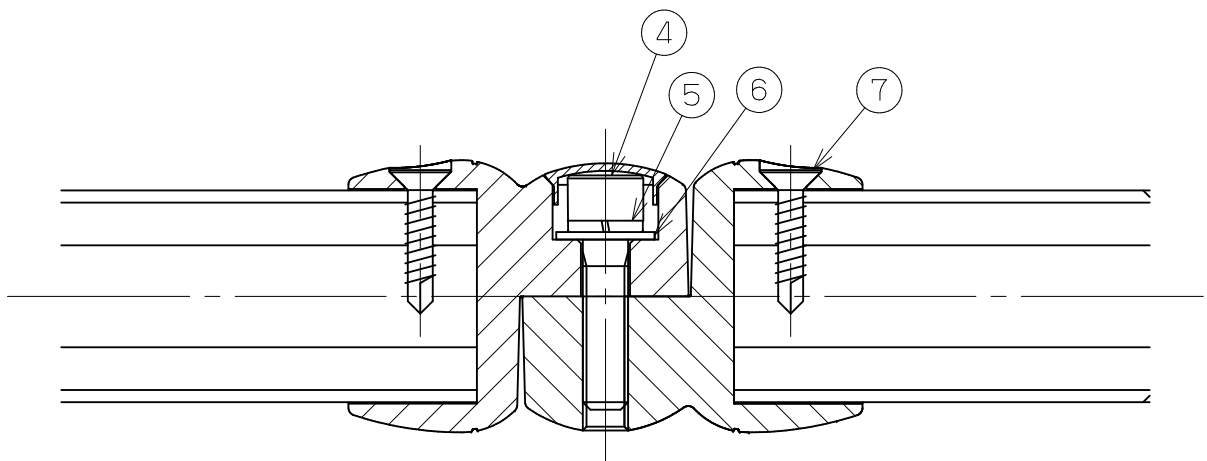
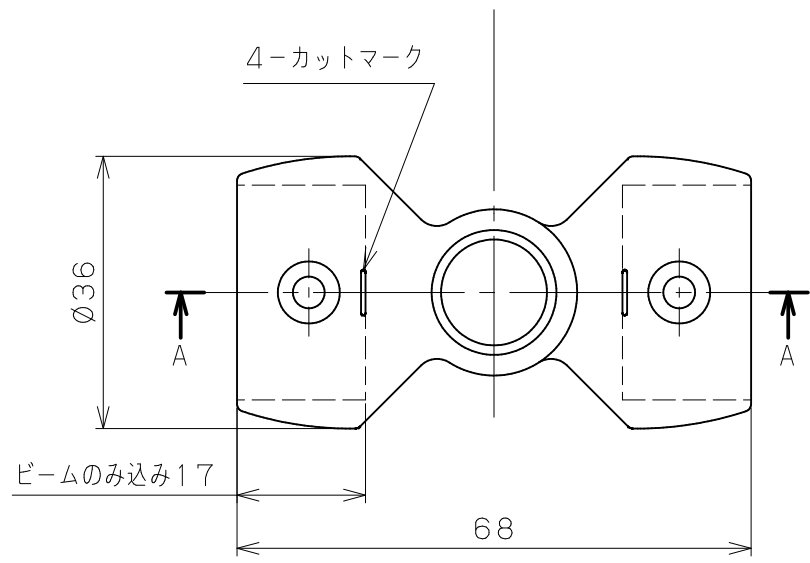
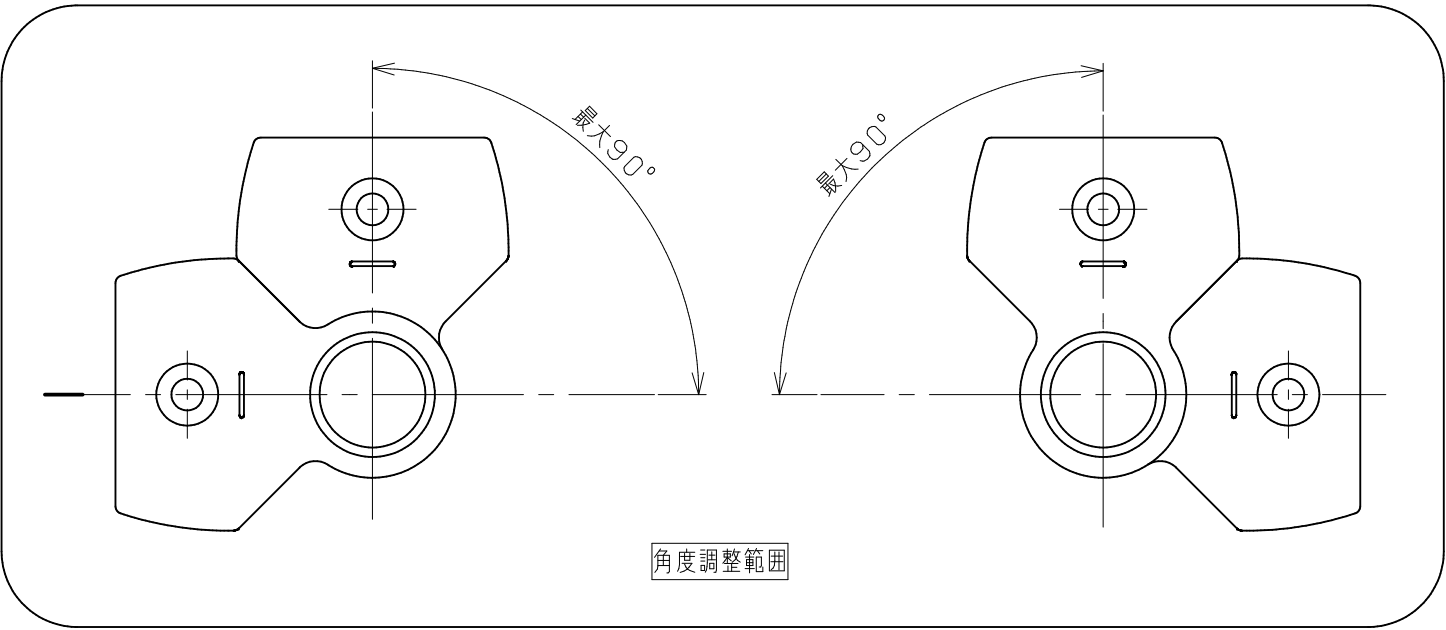
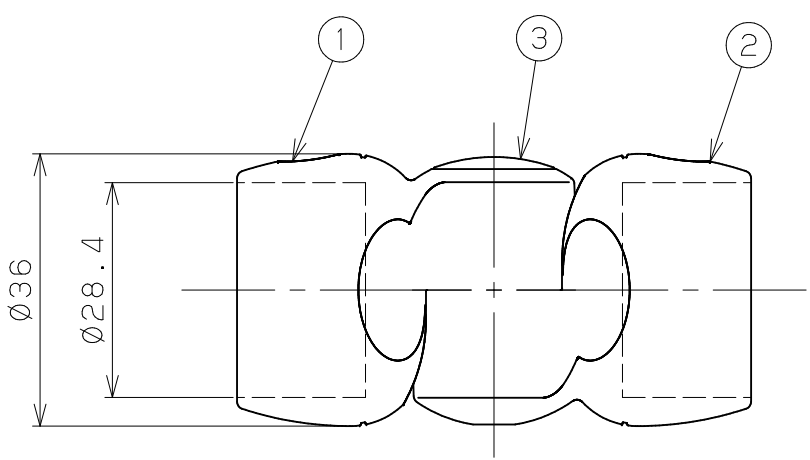


片番	訂正内容	日付	備考	押印	検印	承認
△1		..				
△2		..				



A-A断面



角度調整範囲

8	六角棒スパナ	1	鉄	三価クロメート	呼び5
7	ビーム固定ねじ	2	SUS304	生地脱脂	⊕皿ドリルねじ 4×19
6	ナイロンワッシャ	1	ナイロン		呼び6
5	ばね座金	1	SUS304	生地脱脂	呼び6
4	角度固定ねじ	1	SUS304	生地脱脂	六角穴付きボルト M6×25
3	キャップ (小)	1	PE	練込着色	
2	受具B	1	ADC12	アクリル焼付塗装	
1	受具A	1	ADC12	アクリル焼付塗装	
品番	名称	数量	材質	表面処理	備考

品名	商品コード	品番	色調
フリーRレール	0403105	BJ-199ST	ステンカラー
ビーム用フリージョイント	0403106	BJ-200DB	ダークブロンズ

記 事	名称	フリーRレール ビーム用フリージョイント 組立図	製図月日	承認	検図	設計	製図
	図番		尺度	1/1	マツロク株式会社 MAZROC CO., LTD.		